

通用规格

电气容量 (电阻性负载)

大功率 (银): 对于低和中安全性为3A在125V AC; 对于低安全性为1A在250V AC

其他额定参数

触点电阻: 最大10毫欧
 绝缘电阻: 1,000兆欧以上在500V DC
 绝缘强度: 触点之间最低1,000V AC至少1分钟;
 触点与外壳之间最低1,500V AC至少1分钟
 机械寿命: 30,000周以上
 电气寿命: 10,000周以上
 标称操作扭矩: .026Nm (.234 lb_{in})对于低和中安全性
 接触时间点: 接触前先断开
 摆动角度: 90° 对于 2-位和 45° 对于3-位

材质和涂覆

钥匙: 锌合金镀铬(消光)用于低安全性型号;
 黄铜镀镍(有光泽)用于中安全性型号
 转臂桶: 锌合金镀铬(消光)用于低安全性型号;
 锌合金镀铬(有光泽)用于中安全性型号
 外壳/衬套: 锌合金镀铬(消光)用于低安全性型号;
 锌合金镀铬(有光泽)用于中安全性型号
 基座: 酚醛树脂(热固性)
 活动触点: 银
 固定触点: 铜镀银上面盖套银
 端子: 铜或黄铜镀银

环境数据

工作温度范围: -25°C到+70°C (-13°F到+158°F)
 湿度: 96小时内40°C (104°F)时, 湿度90~95%
 振动: 用1.5mm峰-峰振幅遍历10~55Hz频率范围、并在1分钟内返回; 3个直角方向2小时
 冲击: 50G (490m/s²) 加速度 (在6个直角方向上测试, 每个方向上5次冲击)

安装

安装扭矩: 最大1.5Nm (13.28 lb_{in})
 焊接时间和温度: 手工焊接: 请参阅附录概略图A。

标准和认证

UL认证: 文件号 E44145
 所有低安全性型号的认证条件为3A在125V AC或1A在250V AC,
 所有中安全性型号认证条件为3A在125V AC
 在零件编号最后添加"/U"来订购有UL标记的开关
 在零件编号最后添加"/CUL"来订购有cULus标记的开关。
 CSA认证: 文件号 023535-0-000
 所有低安全性型号的认证条件均为3A在125V AC或1A在250V AC
 在零件编号最后添加"/C"来订购有CSA标记的开关。

主要特点

12mm直径衬套用于简易的面板裁切准备和高密度安装。

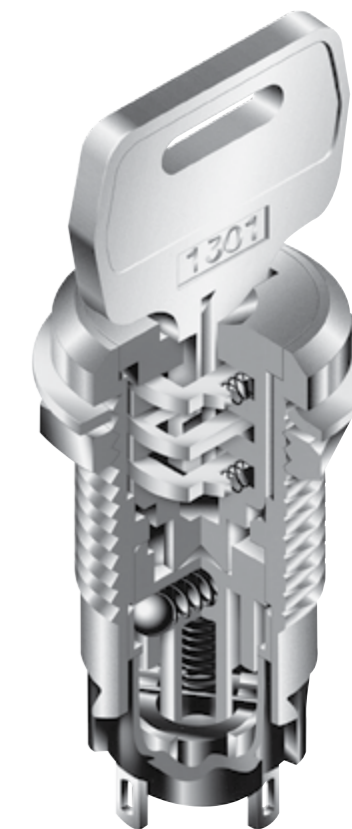
环氧树脂密封端子可防止熔融物和其他污染物侵入。

面板后尺寸仅1.063" (27.0mm)。

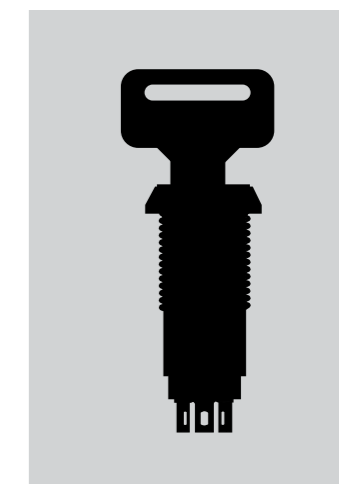
触点和外壳间的绝缘强度高, 可达1,500伏。

制动装置所提供的简易且可靠的操作确保了开关的精确性。

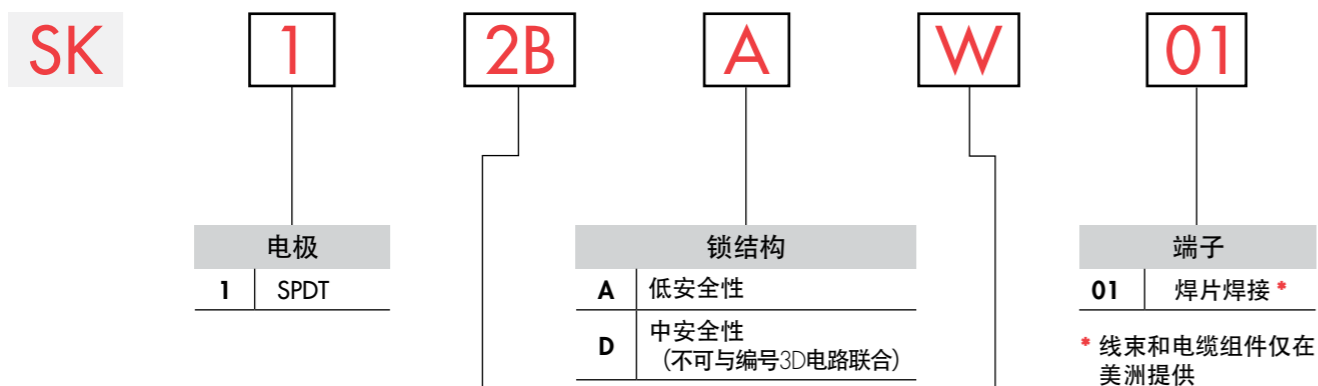
防尘的内部结构保护触点。



实际尺寸



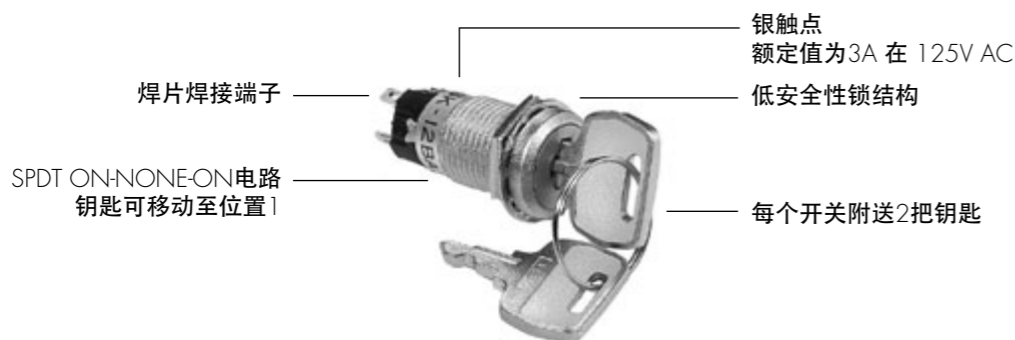
典型开关订购举例



电路和钥匙可移动位置				
编号	位置 1	位置 2	位置 3	钥匙移动
2A	ON	NONE	ON	位置 1 和 3
2B	ON	NONE	ON	位置 1
3D	ON	OFF	ON	位置 1, 2, 3
3E	ON	OFF	ON	位置 2

触点材料	
W	银 额定值为3A在125V AC

典型订购举例
SK12BAW01



重要:
除特别注明外, 开关均无UL, cULus和CSA标志。特殊型号开关和额定值在通用规格页上注明。

电极, 电路和钥匙可移动位置

电极和投掷	型号	钥匙位置			连接的端子 (端子编号在开关上)			示意图	◎ = 钥匙可移动 ● = 不可移动 ✓ = 最大弧度
		位置1	位置2	位置3	位置1	位置2	位置3		
SPDT	SK12A	ON	NONE	ON	COM-1	—	COM-2		
SPDT	SK12B	ON	NONE	ON	COM-1	—	COM-2		
SPDT	*SK13D	ON	OFF	ON	COM-1	OPEN	COM-2		
SPDT	SK13E	ON	OFF	ON	COM-1	OPEN	COM-2		

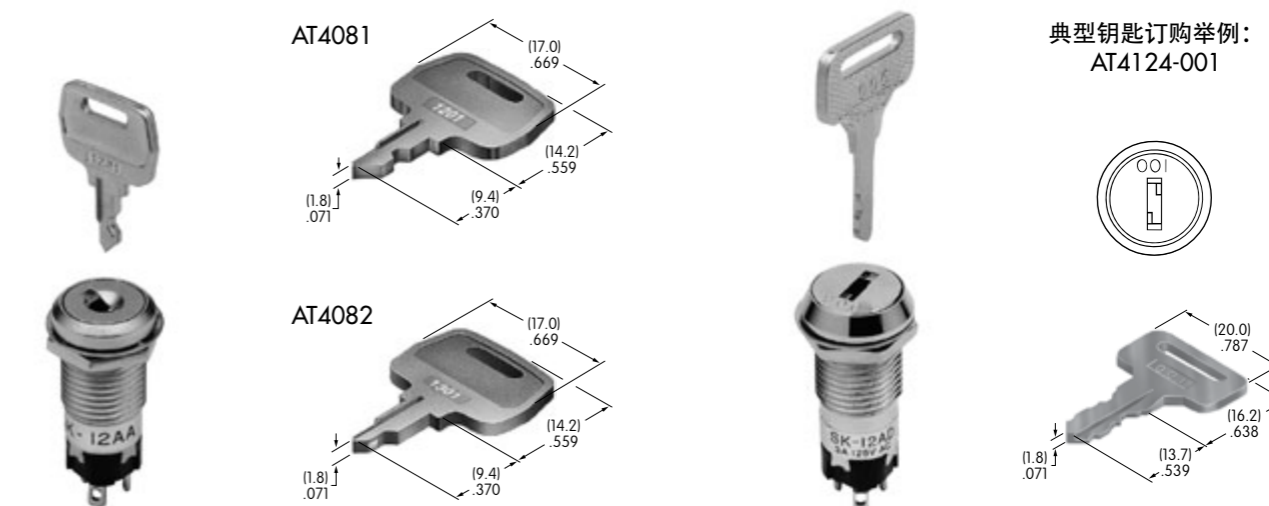
* 仅低安全性可供

钥匙可移动

- A** 位置1和3 90°角投掷
- B** 位置1 90°角投掷
- D** 位置1, 2和3 45°角投掷
- E** 位置2 45°角投掷

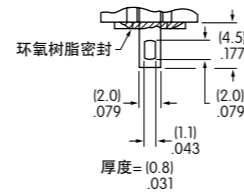
锁结构和钥匙

- A** 低安全性机构
锌合金镀铬(消光涂覆)
每个开关附送2把钥匙(无主控钥匙可供)
关于订购其他钥匙:
AT4081 用于SK12A 和SK12B, 标有"1201"
AT4082 用于SK13D 和SK13E, 标有"1301"
- D** 中安全性机构
黄铜镀镍(有光泽的涂覆)
每个开关附送一把钥匙(无主控钥匙可供)
关于订购其他钥匙, 请指出钥匙编号, 该编号刻在开关的正面。
按键数目(从001到010)任意指定。



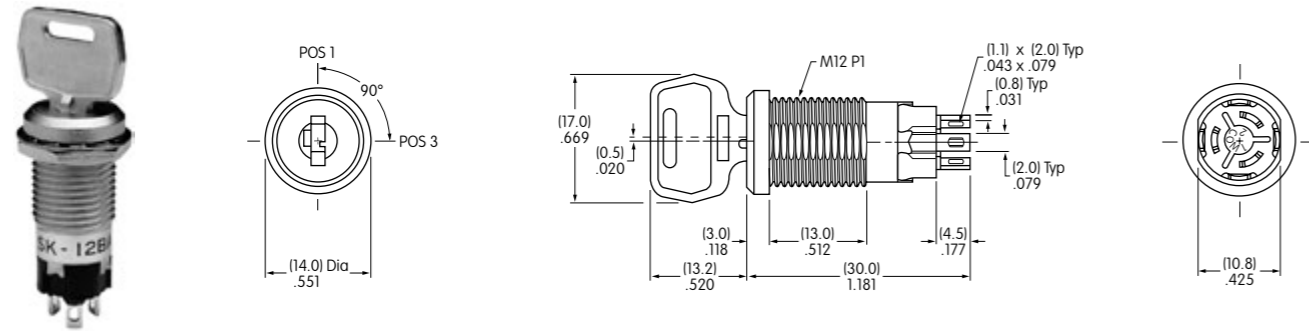
触点材质、额定参数、以及端子

- W** 银镀银 大功率 3A在125V AC
- 01** 焊片焊接端子



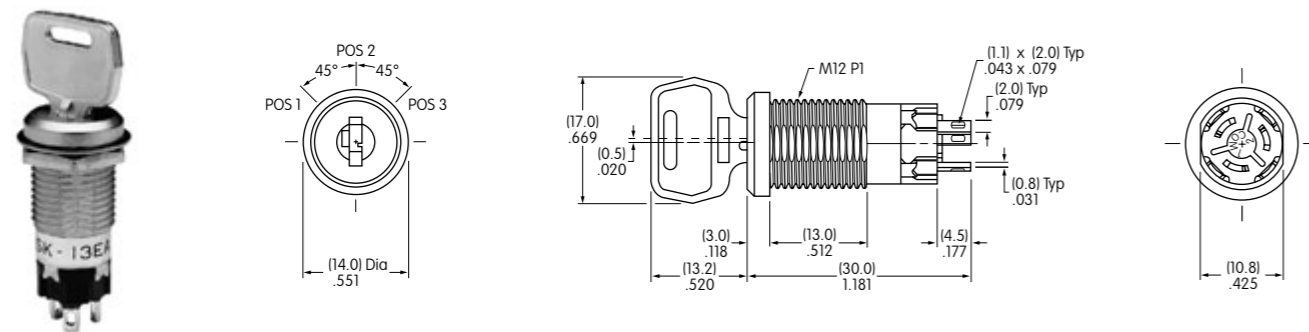
典型开关尺寸

低安全性·90°角投掷



SK12BAW01

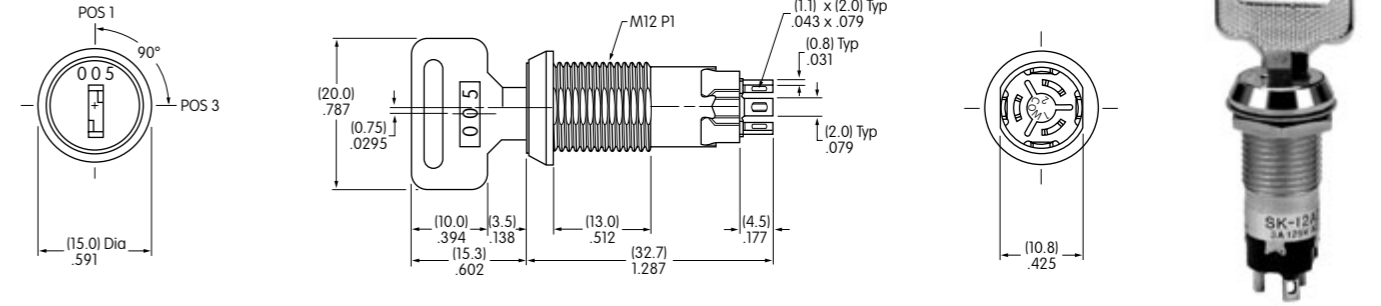
低安全性·45°角投掷



SK13EAW01

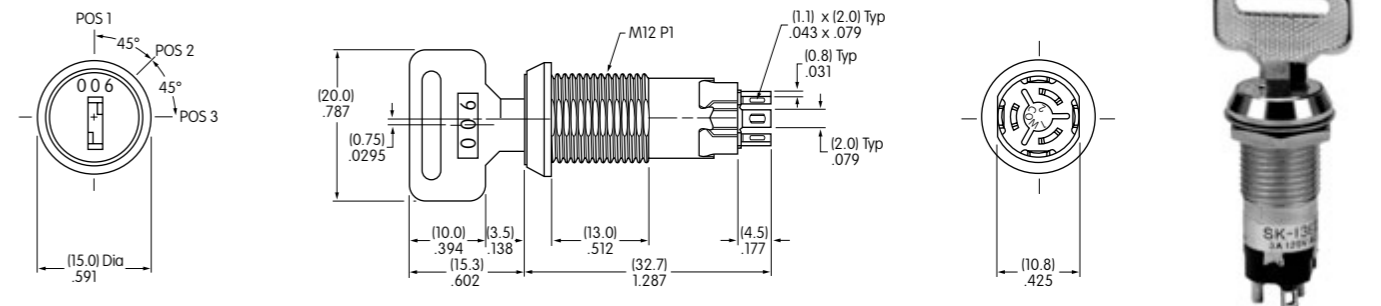
典型开关尺寸

中安全性·90°角投掷



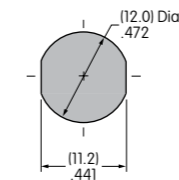
SK12ADW01

中安全性·45°角投掷



SK13EDW01

面板裁切和厚度

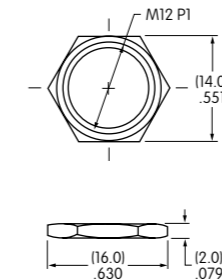


12mm衬套长.512" (13.0mm)。可将这些设备安装进最大.315" (8.0mm)的有效面板厚度中。

标准配件

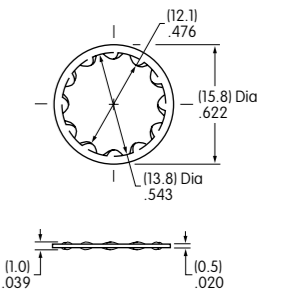
AT527M
六角安装螺母

每个开关有一个
钢镀镍



AT508
内齿锁紧垫圈

每个开关有一个
钢镀锌/铬



通用规格

电气容量 (电阻性负载)

微小功率: 最大0.4VA在最高28V AC/DC
(适用范围0.1mA~0.1A在20mV~28V)
注: 请参阅附录中关于运行范围的更多说明

其他额定参数

触点电阻: 最大100毫欧
绝缘电阻: 100兆欧以上在500V DC
绝缘强度: 最低500V AC至少1分钟
机械寿命: 30,000周以上
电气寿命: 20,000周以上
静态容量: 承受15千伏ESD
标称操作扭矩: .0002Nm (.0017 lb_{in})
接触时间点: 接触前先断开
摆动角度: 45° 对于 3-位和 5-位

材质和涂覆

钥匙: 聚醚树脂
外壳/衬套: 玻璃纤维增强聚酯(PBT)
基座: 玻璃纤维增强聚酰胺
转片和制动器: 聚醚树脂
转臂盘: 黄铜
活动接触器: 镀铜镀金
固定触点: 磷青铜镀金
端子: 磷青铜镀金
安装支架: 钢镀锡

环境数据

工作温度范围: -25°C到+70°C (-13°F到+158°F)
湿度: 240小时内40°C (104°F)时, 湿度90~95%
振动: 用1.5mm峰-峰振幅遍历10~55Hz频率范围、并在1分钟内返回; 3个直角方向2小时
冲击: 50G (490m/s²) 加速度 (在6个直角方向上测试, 每个方向上5次冲击)

印刷电路板处理

焊接: 推荐波峰焊。请参阅附录概略图A。
手工焊接: 请参阅附录概略图A。
清洗: 自动清洗。请参阅附录中的清洗规格。

标准和认证

SK系列设备没有经过UL认证和CSA认证的测试。
这些开关为在低电压、低电流、微小电流电路中使用而设计。
当按原意图用于微小电流电路时, 其结果不会产生危险的能量。

主要特点

高绝缘性材料的外壳和衬套能承受15千伏静电放电, 因此能够提供抗静电保护。

内部O型圈, 基座和外壳之间的垫圈以及插入注塑端子的全密封结构为自动化处理技术提供了保护。

超小型尺寸允许高密度安装。

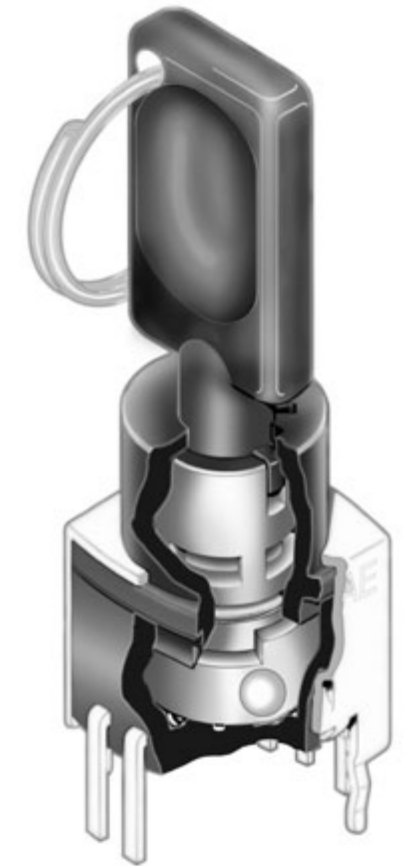
注塑端子可阻止熔融物以及其他污染物侵入。

弯边支架插脚确保安全的印刷电路板安装, 并防止在自动波峰焊时发生移动。

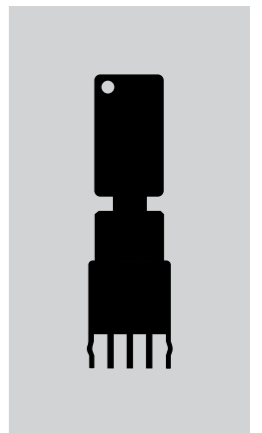
分叉的, 自清洗触点机构提供无与伦比的微小功率可靠性和更平滑可靠的制动器操作。

制动机构以及其弹簧操作的钢球使操作人员感觉与众不同而且操作也干净利落。因而, 开关设置准确无误。

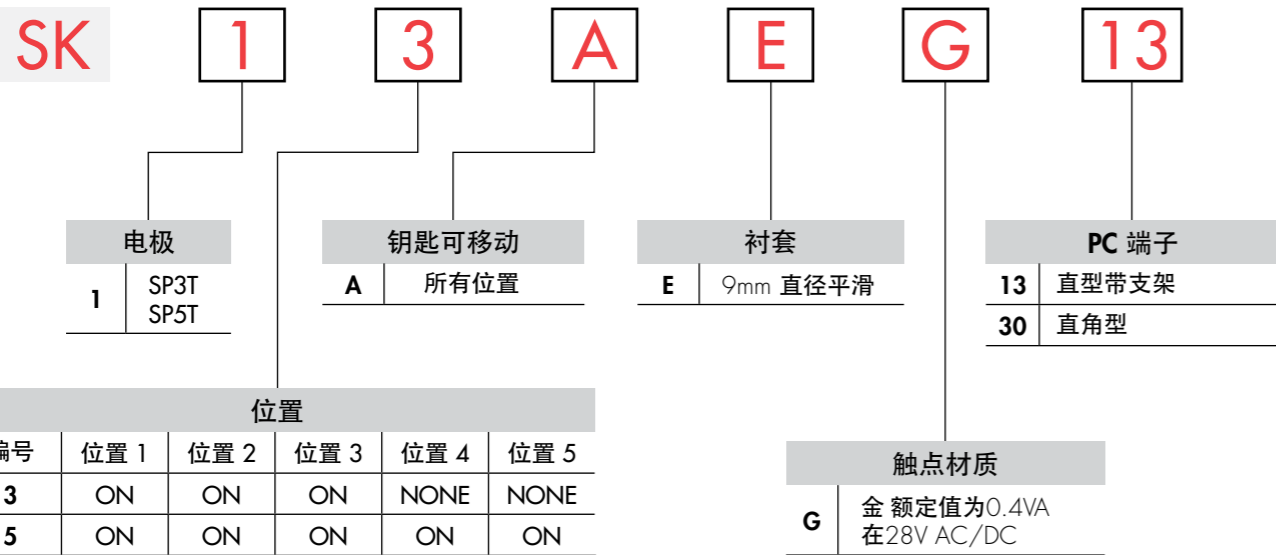
.100" x .100" (2.54mm x 2.54mm) 端子间距符合标准印刷电路板的格子间距。



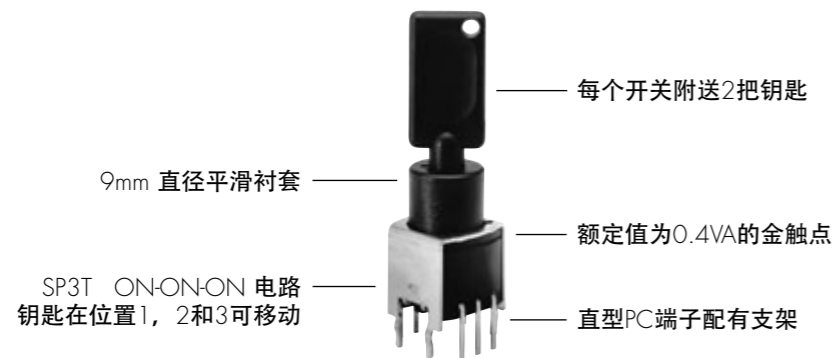
实际尺寸



典型开关订购举例



典型订购举例
SK13AEG13



电极, 电路和钥匙可移动位置

电极和投掷	型号	钥匙位置					连接的端子 (端子编号在开关上)					示意图	<ul style="list-style-type: none"> ⊙ = 钥匙可移动 ● = 不可移动 ✓ = 最大弧度 	
		位置1	位置2	位置3	位置4	位置5	位置1	位置2	位置3	位置4	位置5			
SP3T	SK13A	ON	ON	ON	----	----	C1-2	C1-3	C1-4	----	----			
SP5T	SK15A	ON	ON	ON	ON	ON	C1-1	C1-2	C1-3	C1-4	C1-5			

钥匙可移动

衬套

A 所有位置
45°角投掷

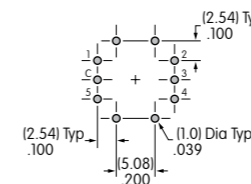
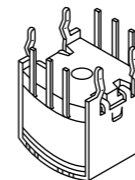
E 9mm 直径平滑

触点材质和额定参数

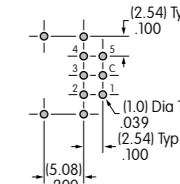
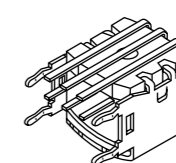
G 金镀黄铜或铜 微小功率 0.4VA在最大28V AC/DC

端子

13 直型PC端子配有支架



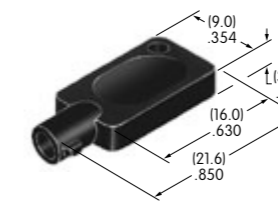
30 直角型PC端子



钥匙

AT4094
管状钥匙

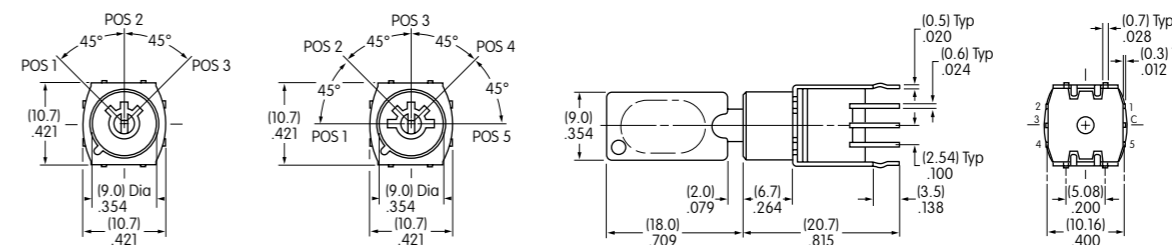
材质: 聚酰胺



每个开关附送2把钥匙

典型开关尺寸

直型PC端子配有支架



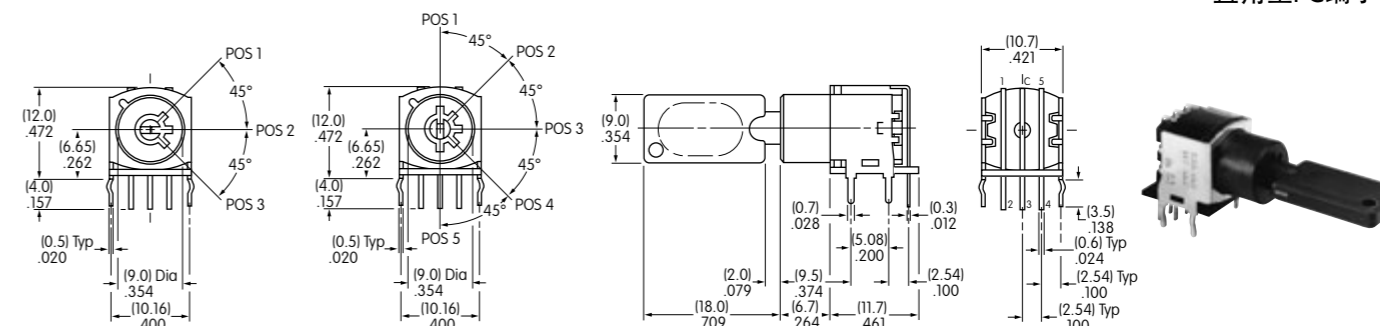
3 位置

5 位置

在3-位置型号上端子1和5为支撑脚。

SK13AEG13

直角型PC端子



3 位置

5 位置

在3-位置型号上端子1和5为支撑脚。

SK15AEG30

通用规格

电气容量 (电阻性负载)

微小功率: 最大0.4VA在最高28V AC/DC
(适用范围0.1mA~0.1A在20mV~28V)
关于运行范围的说明请见附录

其他额定参数

触点电阻: 最大80毫欧
绝缘电阻: 100兆欧以上在500V DC
绝缘强度: 最低500V AC至少1分钟
机械寿命: 30,000周以上
电气寿命: 10,000周以上
标称操作扭矩: .026Nm (.234 lb \times in)用于瞬间式动作型号
.020Nm (.182 lb \times in)用于持续动作型号
接触时间点: 接触前先断开
接触时间点: 90°对于2-位, 45°对于3-位

材质和涂覆

保护罩: 聚氯乙烯
钥匙: 黄铜合金带光亮的镀镍;
黄铜合金带光亮的镀镍和ABS树脂柄
转臂桶: 聚醚树脂
衬套: 锌合金镀镍
支架: 钢镀锡
底座: 玻璃纤维增强聚酰胺
活动接触器: 镀铜镀金
固定触点: 铜镀金
端子: 黄铜镀锡

环境数据

工作温度范围: -25°C到+70°C (-13°F到+158°F)
湿度: 240小时内40°C (104°F)时, 湿度90~95%
振动: 用1.5mm峰-峰振幅遍历10~55Hz频率范围、并在1分钟内返回; 3个直角方向2小时
冲击: 50G (490m/s²) 加速度 (在6个直角方向上测试, 每个方向上5次冲击)

印刷电路板处理

焊接: 推荐波峰焊: 请参阅附录概略图B。
手工焊接: 请参阅附录概略图B。
清洗: 自动清洗。处理时保护罩必须在开关上。
请参阅附录中的清洗规格。

标准和认证

SK系列设备没有经过UL认证和CSA认证的测试。
这些开关为用于低电压、低电流、微小电流电路而设计。
当按原意图用于微小电流电路时, 其结果不会产生危险的能量。

主要特点

密封的开关本体结构加上一一次性的保护罩可保护触点并允许进行自动处理。

注塑端子可阻止熔融物、溶剂、以及其他污染物侵入。

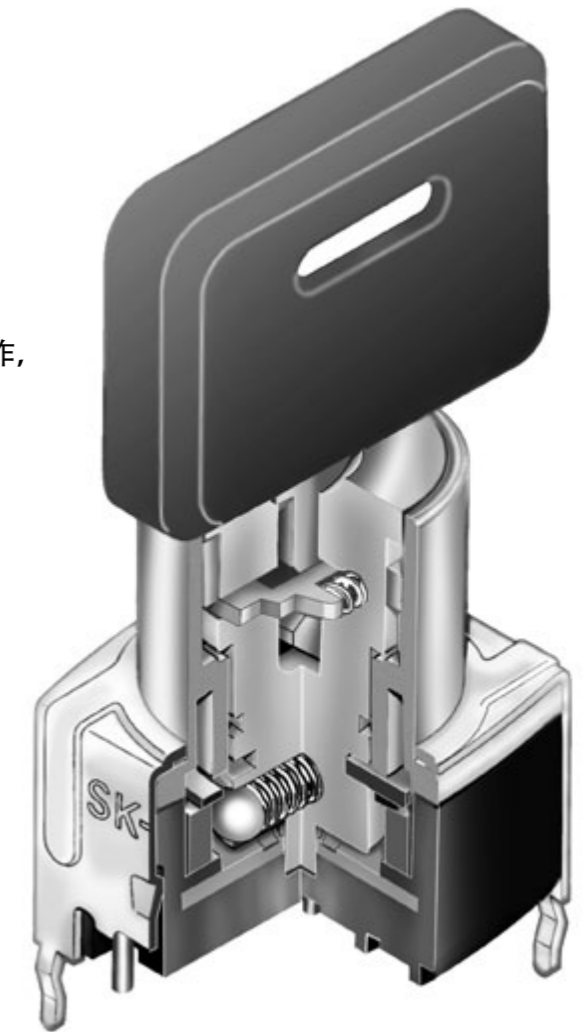
开关本体尺寸较短可节省面板后的尺寸空间。

制动机构以及其弹簧操作的钢球提供了快捷可靠的操作, 因而开关设置准确无误。

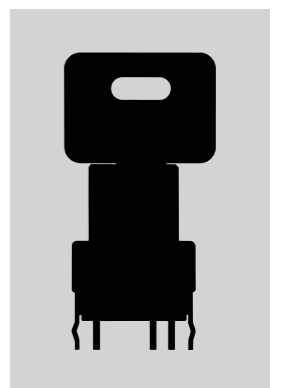
分叉的, 自清洗触点机构提供了无与伦比的微小功率可靠性和更平滑可靠的制动器操作。

弯边支架插脚确保安全的印刷电路板安装, 并防止在自动波峰焊时发生移动。

.100" x .100" (2.54mm x 2.54mm) 端子间距符合标准印刷电路板的格子间距。



实际尺寸



典型开关订购举例

SK **2** **4E** **G** **30**

电极	
1	SPDT SP3T
2	DPDT DP3T

触点材质	
G	金; 额定值为0.4VA在 28V AC/DC

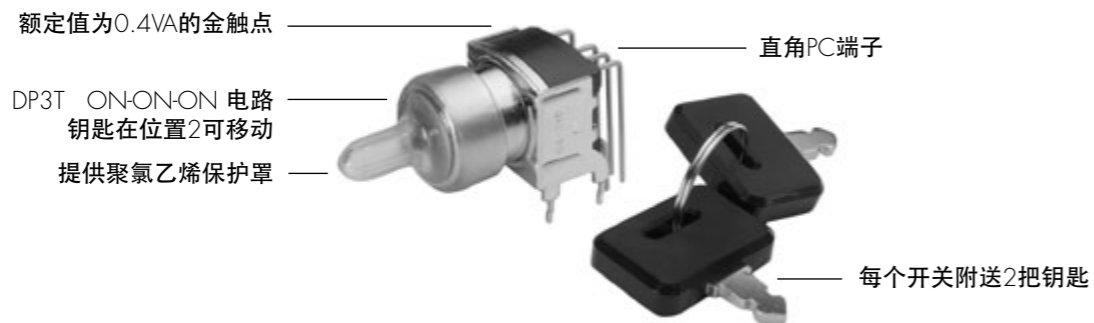
电路和钥匙可移动位置				
编号	位置 1	位置 2	位置 3	钥匙移动
2A	ON	NONE	ON	位置 1 和 3
2B	ON	NONE	ON	位置 1
5B	ON	NONE	(ON)	位置 1
*4D	ON	ON	ON	位置 1, 2, 3
*4E	ON	ON	ON	位置 2

() = 瞬间式
*可应用于ON-OFF-ON电路

印刷电路板端子	
13	直型带支架
30	直角型

典型订购举例

SK24EG30



电极, 电路和钥匙可移动位置

电极和投掷	型号	钥匙位置			连接的端子 (端子编号在开关上)			示意图	◎ = 钥匙可移动 ● = 不可移动 ✓ = 最大弧度
		位置1	位置2	位置3	位置1	位置2	位置3		
SPDT	SK12A	ON	NONE	ON	C1-1	—	C1-2		
SPDT SPDT	SK12B SK15B	ON ON	NONE NONE	ON (ON)	C1-1	—	C1-2		
DPDT	SK22A	ON	NONE	ON	C1-1 C2-4	—	C1-2 C2-5		
DPDT DPDT	SK22B SK25B	ON ON	NONE NONE	ON (ON)	C1-1 C2-4	—	C1-2 C2-5		
SP3T	SK14D	ON	ON	ON	C1-1	C1-2	C1-3		
SP3T	SK14E	ON	ON	ON	C1-1	C1-2	C1-3		
DP3T	SK24D	ON	ON	ON	C1-1 C2-4	C1-2 C2-5	C1-3 C2-6		
DP3T	SK24E	ON	ON	ON	C1-1 C2-4	C1-2 C2-5	C1-3 C2-6		

钥匙可移动

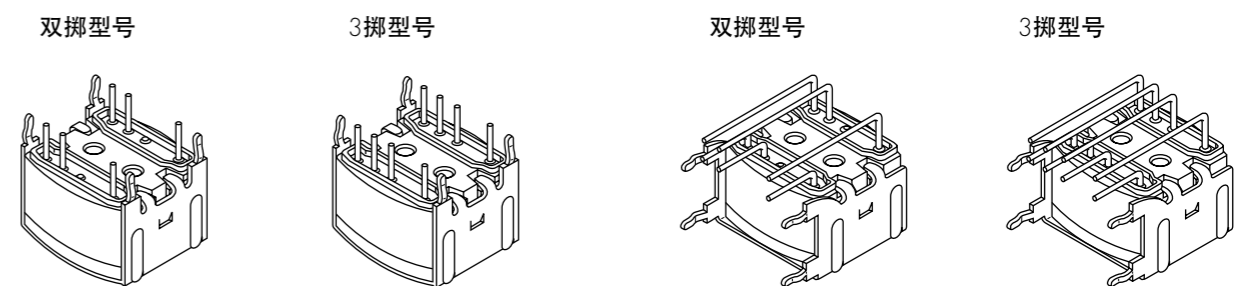
- A** 位置 1 和 3 90°角投掷
- B** 位置 1 90°角投掷
- D** 位置 1, 2和3 45°角投掷
- E** 位置 2 45°角投掷

触点材质和额定参数

- G** 金镀铜 微小功率 最大0.4VA在最高28V AC/DC

端子

- 13** 直型PC端子配有支架
- 30** 直型PC端子

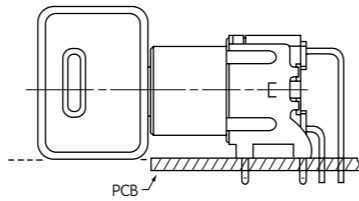
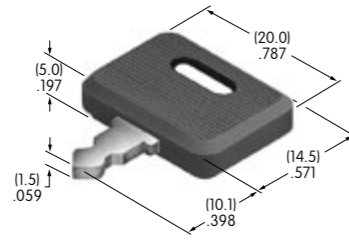


钥匙

AT4080 标准
抗静电塑料柄

带光亮镀镍的黄铜合金
和ABS树脂柄

每个开关附送2把钥匙

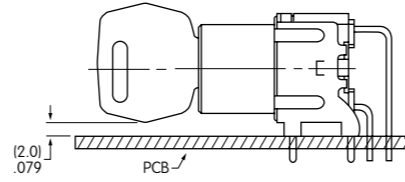
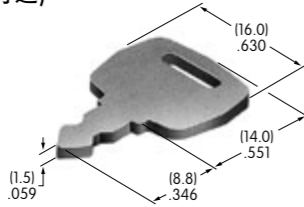


适用于钥匙可拆下的所有直型印刷电路板安装和直角型印刷电路板安装。

AT4079用于直角型中间板安装(可选)
全金属

黄铜合金带光亮镀镍

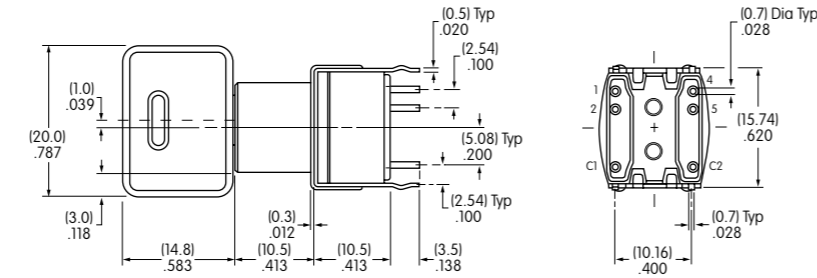
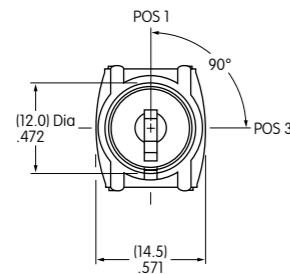
如果需要金属钥匙请与厂家联系



典型开关尺寸

直型PC端子配有支架 • 双掷

单极和双极

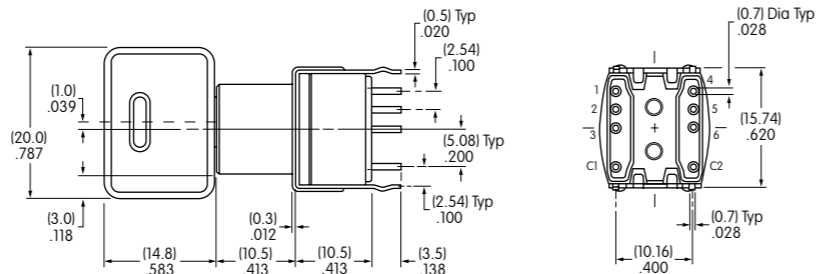
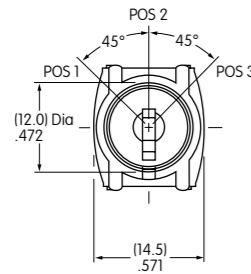


SK12AG13

单极型号只有端子1, 2和C1

直型PC端子配有支架 • 3掷

单极和双极

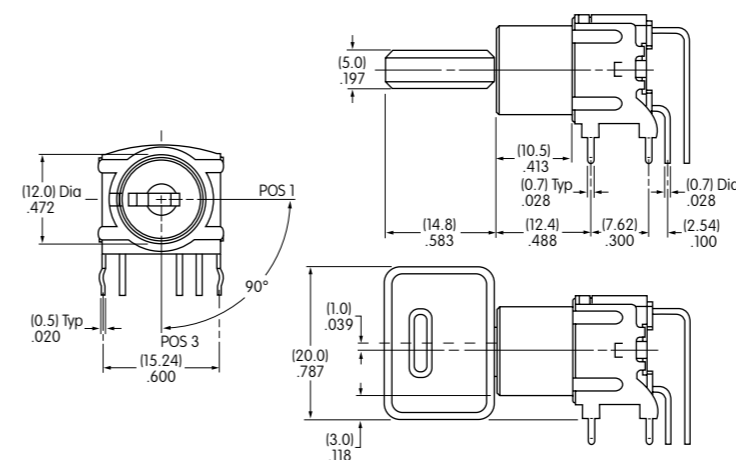


SK24DG13

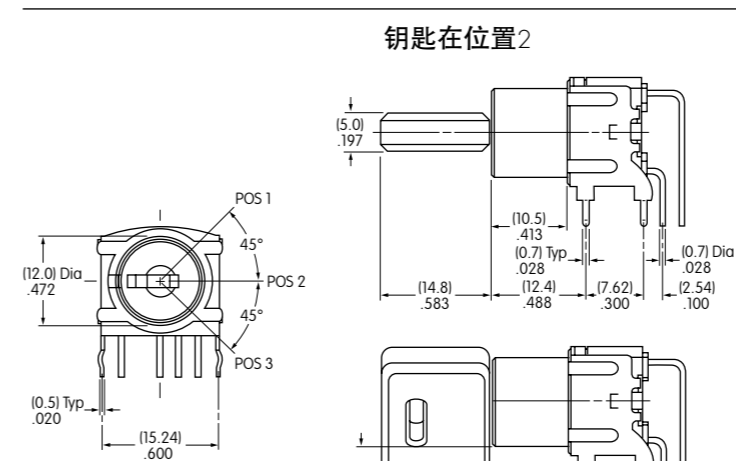
单极型号只有端子1, 2, 3和C1

典型开关尺寸

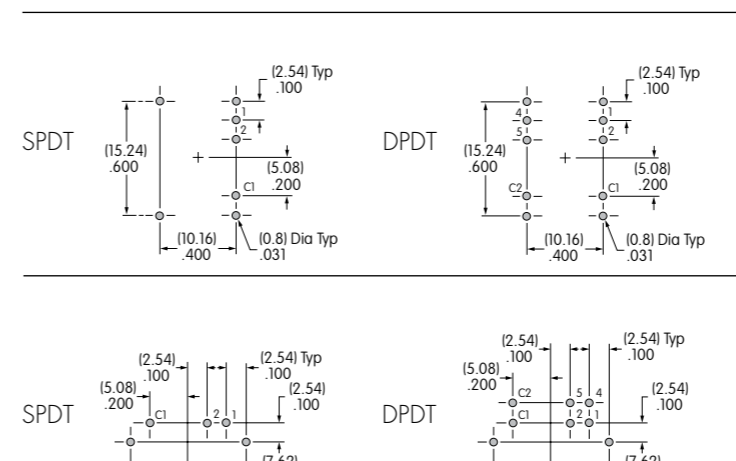
钥匙在位置1



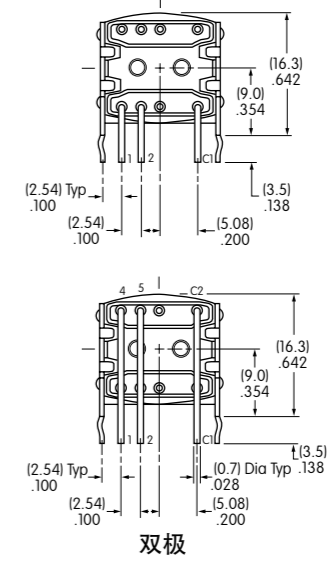
钥匙在位置3



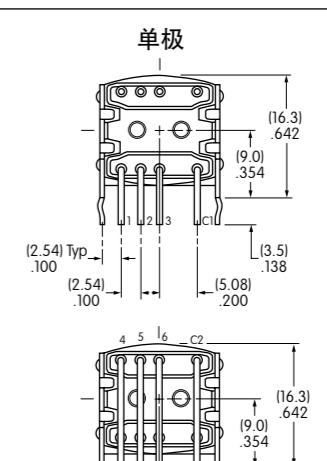
钥匙在位置1



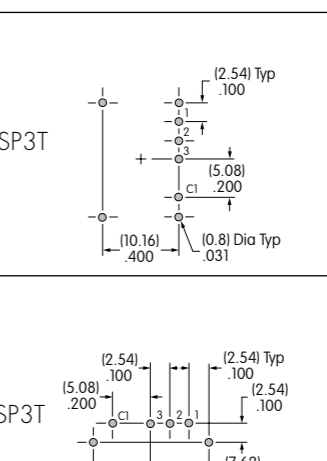
单极



双极



双极



直角PC端子双掷



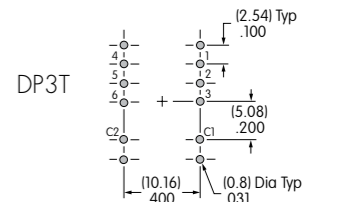
SK15BG30

直角PC端子3掷



SK24EG30

直型PC端子覆盖区



直角型PC端子覆盖区

